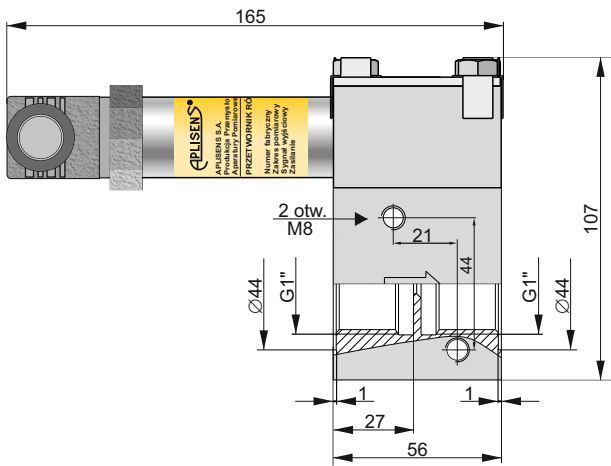
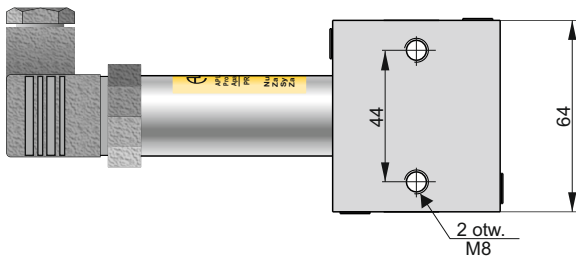
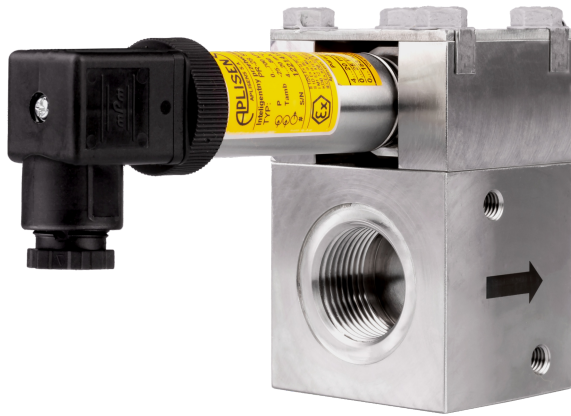


Przetwornik różnicy ciśnień PR-28.Smart/P z adapterem do pomiaru przepływu



Sposób zamawiania

PR-28.Smart/P

+ adapter do pomiaru przepływu / /

Wykonanie specjalne: **Ex**

Zakres pomiarowy przepływu zgodny z kartą obliczeń

W celu właściwego doboru przepływomierza należy podać:

1. Rodzaj medium
2. Gęstość medium
3. Temperaturę medium
4. Ciśnienie nominalne
5. Maksymalną wartość przepływu

✓ Wykonanie iskrobezpieczne ATEX:

Ex I M1 Ex ia I Ma
1/2G Ex ia IIC T4/T5/T6 Ga/Gb
II 1D Ex ia IIIC T105°C Da

Przeznaczenie

Przetwornik różnicy ciśnień PR-28.Smart z adapterem do pomiaru przepływu jest przepływomierzem zwężkowym kompaktowym. Przeznaczony jest on do pomiaru przepływów mediów płynnych i gazowych o jednorodnej fazie skupienia i w miarę stałej gęstości, o temperaturze do 120°C i ciśnieniu od 3 MPa do 13 MPa. Znajduje zastosowanie głównie w technologicznych pomiarach przepływu np. wody lub oleju.

Pomiary przepływu za pomocą przepływomierzy zwężkowych kompaktowych charakteryzują się:

- dużą dokładnością i wiarygodnym pomiarem w szerokim zakresie przepływu
- możliwością pracy w mediach neutralnych i agresywnych
- łatwą kalibracją w układzie pomiarowym

Zasada działania

Przepływomierze zwężkowe działają w oparciu o jeden sygnał pierwiastkujący z przetwornika różnicy ciśnień. Sygnał ten jest wynikiem wytwarzającego się spadku ciśnienia w funkcji prędkości przepływu.

Dane techniczne

Parametry metrologiczne

Błąd podstawowy przetwornika ≤ ±0,1%
Dokładność pomiaru przepływu jako całkowita niepewność pomiaru strumienia 2...5%*

* Dokładność pomiaru zależy od wielkości przepływu, właściwości fizycznych mierzonego medium oraz od ciśnienia statycznego.

Parametry elektryczne przetwornika

Zasilanie 7,5...55 V DC (Ex 7,5*...30 V)

* dla standardowej pracy przetwornika do 20,5 mA

Sygnał wyjściowy 4 ÷ 20 mA dwuprzewodowo

Rezystancja obciążenia $R[\Omega] \leq \frac{U_{zas}[V]-7,5V}{0,0225A}$

Rezystancja niezbędna do komunikacji (Hart) min. 240 Ω

Konstrukcja przetwornika

Materiał pokryw i membran stal 316L

Materiał obudowy stal 304

Stopień ochrony obudowy IP65

Warunki pracy

Zakres temperatur pracy (temp. otoczenia) -25...85°C

dla wykonania Ex -25...80°C

Zakres temperatur mierzonego medium -25...120°C

UWAGA: Nie wolno dopuścić do zamarznięcia medium mierzonego

Dane techniczne przepływomierza kompaktowego

Dopuszczalne ciśnienie statyczne 13 MPa

Minimalne ciśnienie statyczne 3 MPa

Maksymalny przepływ 300 l/min

Średnica nominalna 1"

Materiał adaptera stal 304

Zalecana procentowa wartość przepływu 20...100%
(optymalnie 75%)

Graniczna wartość minimalnego przepływu >5%

Schemat połączeń elektrycznych

